

日本国内 自動車解体事業者様向け

# 高電圧バッテリー 取り外しガイド

(リチウムイオンバッテリー)

## IONIQ 5

型式：ZAA-NE21LRG / ZAA-NE41LRG

## 一般事項

- はじめに ..... 2
- リチウムイオンバッテリー取り外しに関するお問い合わせ先 ..... 2
- LiB回収受付窓口 ..... 2
- LiB回収、引き取り依頼についての事務的なお問い合わせ先 ..... 2
- 高電圧システムの作業前の注意事項 ..... 3
- 事前作業について ..... 3
- 個人用保護具 ..... 4
- その他準備する用具 ..... 4
- 個人用保護具の点検 ..... 5
- 「高電圧作業中」の表示 ..... 5
- 「高電圧作業中」印刷用ページ ..... 6

## 高電圧の遮断手順

- 高電圧の遮断手順 ..... 7

## 高電圧バッテリー用冷却水の排出

- 高電圧バッテリー用冷却水の排出 ..... 10

## 高電圧バッテリーの取り外し

- 高電圧バッテリーの取り外し ..... 11

## 高電圧バッテリー回収時の注意事項

- 高電圧バッテリー各部の処理 ..... 12
- 平パレットへの固定方法 ..... 12

## リチウムイオンバッテリー回収フロー図

- 回収フロー ..... 13

## はじめに

- この取り外しガイドはHYUNDAI MOTOR COMPANYで製造され、Hyundai Mobility Japan株式会社（以下、当社）が輸入した電気自動車用高電圧リチウムイオンバッテリーの取り外しガイドです。
- リチウムイオンバッテリーの回収方法については共通の「高電圧バッテリー回収ガイド」（掲載場所：<https://www.hyundai.com/jp/recycle>）を必ずお読みください。
- 廃車時の高電圧リチウムイオンバッテリーの取り外し以外の目的で本書を使用しないでください。
- 本高電圧リチウムイオンバッテリーパックの高電圧部位を扱う作業は、特別安全教育を受講した有資格者が実施してください。
- 本マニュアルは当社が販売する電気自動車が日本国内において廃車になった際、車両に搭載されている高電圧リチウムイオンバッテリーを回収・リサイクルするための解体事業者様向けマニュアルです。

## <リチウムイオンバッテリー取り外しに関するお問い合わせ先>

Hyundai Mobility Japan株式会社代表窓口  
TEL：045-307-6400（代表窓口よりASチーム担当者をお呼び出し下さい。）  
Email：[hmj\\_as\\_qc@hyundaimobility.jp](mailto:hmj_as_qc@hyundaimobility.jp)  
受付時間：10：00～17：00（土日祝日等を除く）

※リチウムイオンバッテリー等の車種別ガイドなどについては以下のリンクよりご確認ください。  
<https://www.hyundai.com/jp/recycle>

## <LiB回収受付窓口>

取り外したリチウムイオンバッテリーは、自動車再資源化協力機構（自再協）の引取依頼システムより回収を依頼してください。

⇒リチウムイオンバッテリー（LiB）引取依頼システム（<https://www.lib-jarp.org/>）

※依頼には事前登録が必要となります。  
また、引き渡し時の荷姿も本マニュアルで指定されている荷姿となります。

## <LiB回収、引き取り依頼についての事務的なお問い合わせ先>

自動車再資源化協力機構（自再協）－JARP－  
LiB回収グループ  
[info-libsystem@jarp.org](mailto:info-libsystem@jarp.org)  
0570-000-994 【平日9:00～17:00（年未年始及び土日祝祭日を除く）】

## 高電圧システムの作業前の注意事項

### ⚠ 危険

電気自動車は高電圧リチウムイオンバッテリーを含んでおり、システムや車両を任意で分解または損傷を加えると、深刻な漏電や感電などの事故につながる可能性があります。よって、高電圧システムの作業の前には、必ず以下の事項を遵守してください。

### ⚠ 警告

- 高電圧システムを点検または整備する前に、必ずインターロックスイッチ(ヒューズタイプ)、またはそれと同様の機能を持つ部品を分離して高電圧を遮断してください。(「高電圧の遮断手順 (P.7)」を参照)
- インターロックスイッチ(ヒューズタイプ)、またはそれと同様の機能を備えた部品を分離し、他人による誤装着を防ぐために必ず作業担当者が保管してください。
- 金属材料は高電圧短絡を引き起こし、人命や車両を損傷する可能性があるため、作業前に必ず体から取り外してください。  
(金属材料：時計、指輪、その他の金属製品など)
- 高電圧システムに関連する作業の前に、不注意による事故を防ぐために個人用保護具を着用してください。  
(「個人用保護具 (P.4)」を参照)
- 保護具を着用した作業担当者以外は、高電圧部品に関連する部分に絶対に触れないようにする。これを防ぐために、作業に関係のない高電圧システムは絶縁カバーで覆ってください。
- 高電圧システムに関連する作業を行う際、絶縁工具を使用してください。
- 取り外した高電圧部品は、漏電を防ぐために絶縁マットにまとめて保管してください。
- 高電圧端子間の電圧が 30V 以下であることを確認してください。
- 本高電圧リチウムイオンバッテリーパックの高電圧部位を扱う作業は、労働安全規則（昭和47年労働省令第32号）第36条第4号の2及び安全衛生特別教育規程（昭和47年労働省告示第92号）第6条の2に基づく「電気自動車等の整備の業務に係る特別教育」を受講した有資格者が実施してください。
- 車両には強力な磁石を持つ部品が使われています。ペースメーカー等の電子医療機器装着者は、それらの機器に接近すると磁力の影響を受けるおそれがあるので、車両の作業は絶対に行わないでください。

### i 参考

- すべての高電圧系ワイヤリングとコネクタはオレンジ色で区分されています。
- 高電圧系部品には「高電圧警告」ラベルが付いています。
- 高電圧系部品：  
高電圧バッテリー、パワーリレーアセンブリ(PRA)、高電圧ジャンクションボックスアセンブリ、モーター、電源ケーブル、BMS ECU、インバータ、LDC、メインリレー、プリチャージリレー、プリチャージレジスタ、バッテリー電流センサー、サービスプラグ、メインヒューズ、バッテリー温度センサー、バスバー、充電ポート、電動コンプレッサー、統合充電制御ユニット(ICCU)、高電圧ヒーター、高電圧ヒーターリレーなど

## 事前作業について

- サービスコネクタを取り外し高電圧回路の遮断を行ってください。(高電圧の遮断手順 P.7 を参照してください)
- 高電圧リチウムイオンバッテリーの冷却に使用しているバッテリークーラントを排出してください。  
(高電圧バッテリー用冷却水の排出 P.10 を参照してください)

## 個人用保護具

名称	用途
絶縁手袋	高電圧部品の点検および関連作業時の着用 [絶縁性能：1000V/300A 以上]
絶縁靴	
絶縁衣	高電圧部品の点検および関連作業時の着用
絶縁ヘルメット	
保護メガネ	下記の場合に着用
フェイスプロテクター	<ul style="list-style-type: none"> <li>火花が発生する可能性がある高電圧バッテリーの端子またはワイヤリングの脱着・装着または点検</li> <li>高電圧バッテリーパックアセンブリの作業</li> </ul>
絶縁マット	取り外した高電圧部品による感電事故防止のため、絶縁マットの上にとめて保管
絶縁カバー	保護具を着用していない者の不注意による事故防止のため、高電圧部品を絶縁カバーで遮断
警告テープ	作業中に事故が発生する可能性があるため、人の接近を防ぐために車両周辺に設置

## その他に準備する用具

名称	用途
テーブルリフト	耐荷重500kg以上 【参考重量】 485.8kg
平パレット	高電圧リチウムイオンバッテリー積載用
絶縁テープ	高電圧ハーネスコネクター（バッテリー側）端子絶縁処理用

## 個人用保護具の点検

- 絶縁靴、絶縁衣、絶縁ヘルメット、フェイスプロテクターなども、破れていたり破損していないか確認する。
- 絶縁手袋が裂けたり破損したりしていないことを確認する。
- 絶縁手袋の水気を完全に取り除いてから着用する。

### 参考

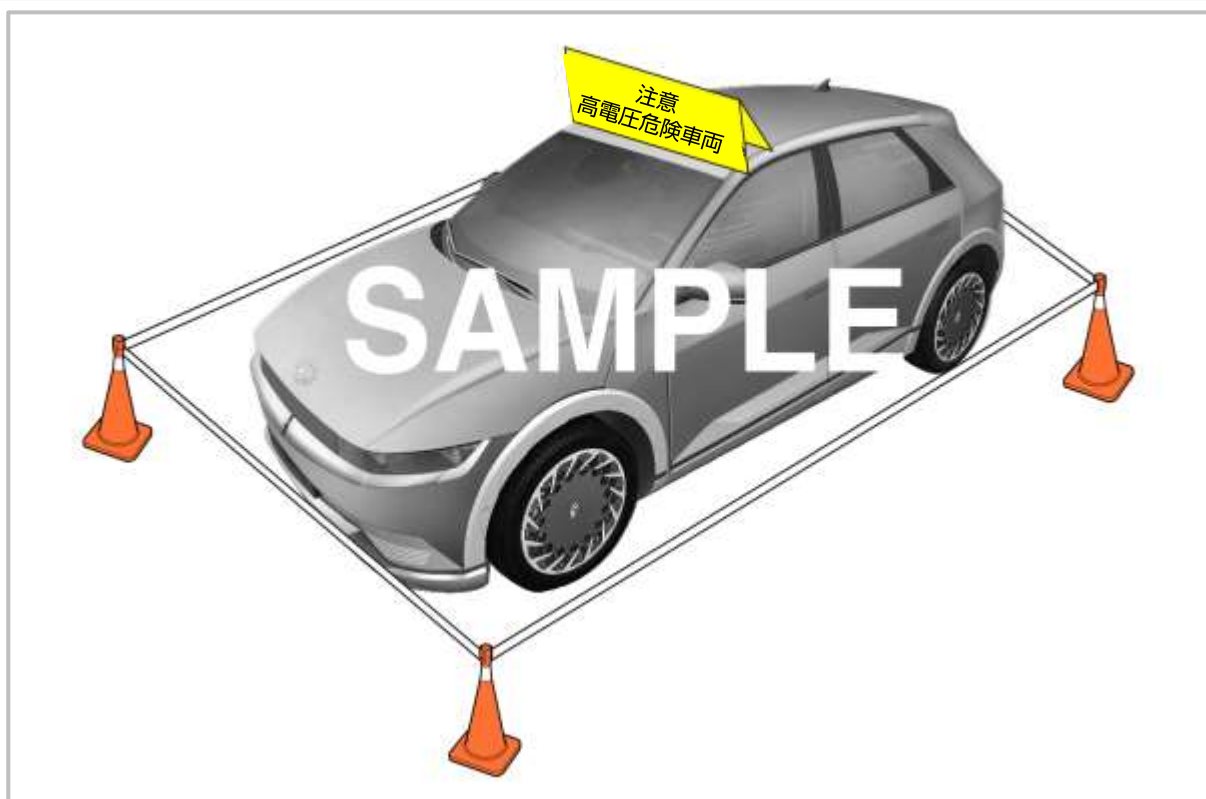


- ① 絶縁手袋を上記のようにたたむ。
- ② 空気の排出を防止するため、さらに3~4回たたむ。
- ③ 破れていたり損傷している所がないか確認する。

## 「高電圧作業中」の表示

### 注意

- 高電圧系部品の作業を行う時、以下のように「高電圧危険車両」の表示を行い、他人に高電圧の危険を知らせてください。  
※次ページを印刷の上、下の図に示すように車両に掲示し、他の作業者に注意喚起してください。



このページをコピーして、高電圧作業中の車両のルーフ上に張り付けておくこと。

担当者: \_\_\_\_\_

高電圧注意  
車両作業中のため、触らないでください。

注意

警告

高電圧注意  
車両作業中のため、触らないでください。

担当者: \_\_\_\_\_

このページをコピーして、高電圧作業中の車両のルーフ上に張り付けておくこと。

## 高電圧の遮断手順

### 警告

- 高電圧システムに関連する作業を行う際、必ず「安全、注意、および警告」の内容を熟知して遵守しなければならない。遵守しない場合、感電または漏電などによる深刻な事故を招くことがある。
- 高電圧システムに関連する作業を行う際、「高電圧の遮断手順」に従って高電圧を最初に遮断しなければならない。遵守しない場合、感電または漏電などによる深刻な事故を招くことがある。

### 参考

- 高電圧系部品：高電圧バッテリー、パワーリレーアセンブリ(PRA)、急速充電リレーアセンブリ(QRA)、モーター、電源ケーブル、BMS ECU、インバータ、LDC、車載充電器(OBC)、メインリレー、プリチャージリレー、プリチャージレジスタ、バッテリー電流センサー、サービスプラグ、メインヒューズ、バッテリー温度センサー、バスバー、充電ポート、電動コンプレッサー、電子式パワーコントロールユニット(EPCU)、高電圧ヒーター、高電圧ヒーターリレーなど

1. 車両スイッチを OFF にして、補助バッテリー(12V)の(-)ケーブルを分離する。



2. ヒューズボックスカバー(A)を取り外す。



3. サービスインターロックコネクタ(A)を矢印の方向に分離する。



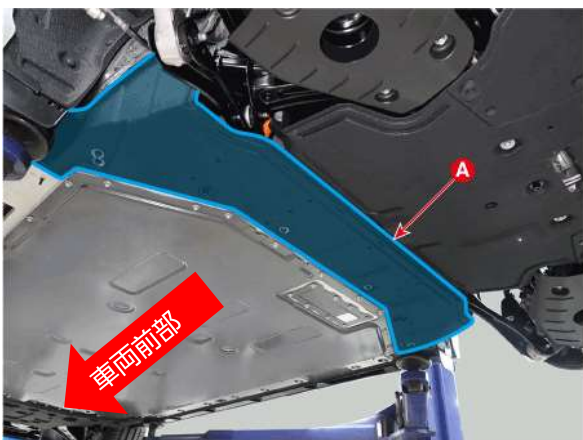
### 警告

- 高電圧システムのコンデンサが完全に放電されるよう、3分以上待つ。



## 高電圧の遮断手順

4. リフトを使用して車両を持ち上げる。
5. リアアンダーカバーを取り外す。

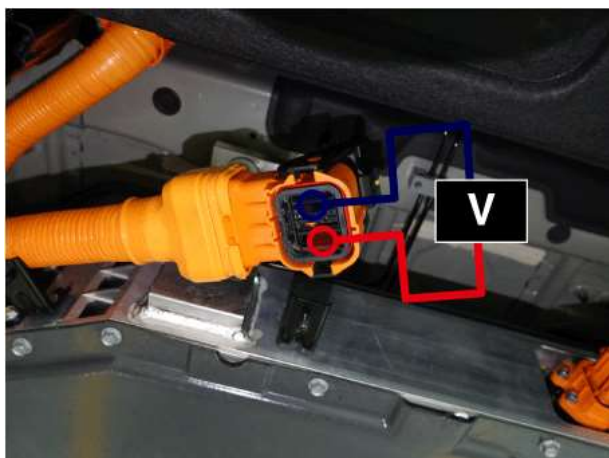


6. 後部高電圧ケーブル(A)を分離する。



7. 高電圧端子間の電圧を測定し、リアインバーターキャパシタが放電していることを確認する。

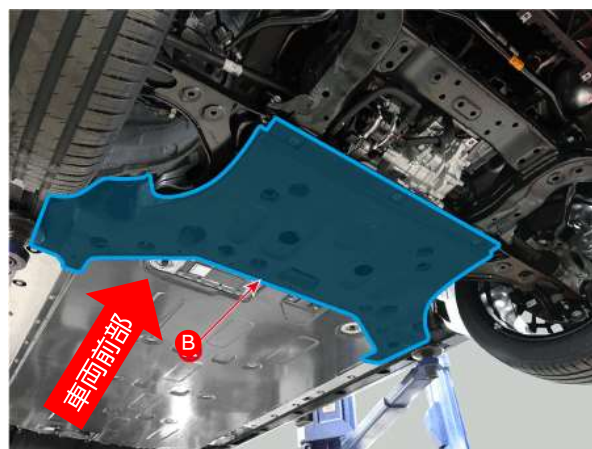
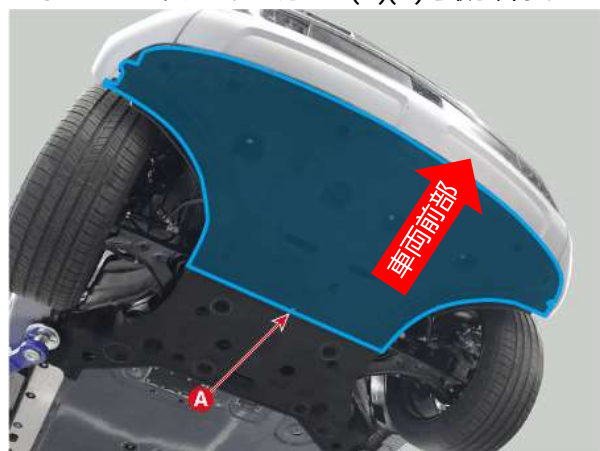
- 30V 以下：高電圧回路の正常遮断
- 30V を超過：高電圧回路の故障



### 警告

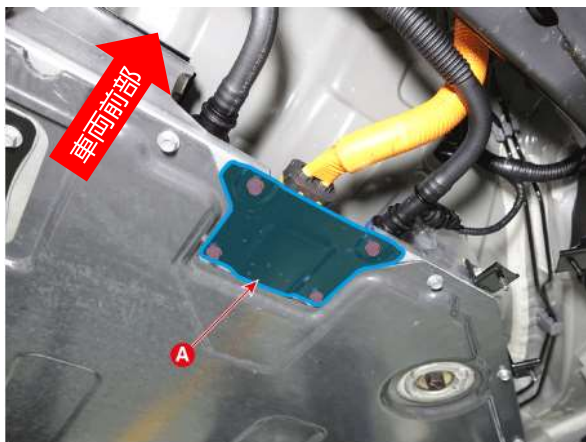
- 30V 以上の電圧が測定された場合、高電圧回路に重大な問題が発生した可能性があるため、この場合、DTC 故障診断チェックを先に行い、高電圧システムに関連する部分に触れない。

8. フロントアンダーカバー(A)(B)を取り外す。



## 高電圧の遮断手順

9. 高電圧ケーブルカバー(A)を取り外す。



10. 前部高電圧ケーブル(A)を分離する。



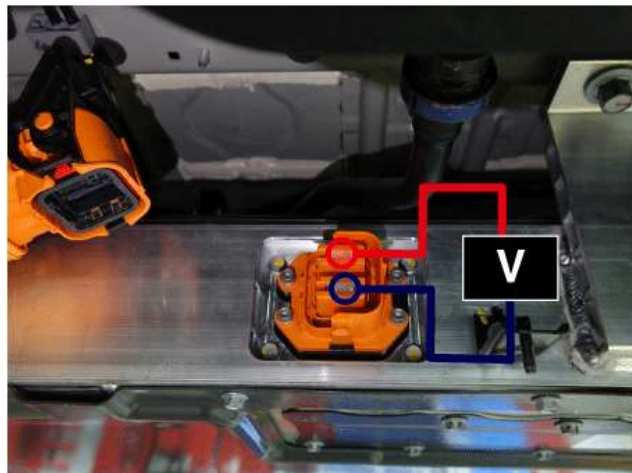
11. 高電圧端子間の電圧を測定し、フロントインバーターキャパシタが放電していることを確認する。

- 30V 以下：高電圧回路の正常遮断
- 30V を超過：高電圧回路の故障



12. バッテリー端子間の電圧を測定し、バッテリーの高電圧が正常に遮断されているか確認する。

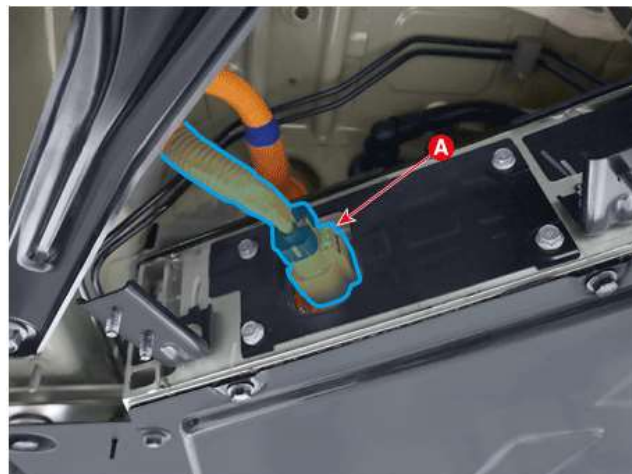
0V：正常  
バッテリー定格電圧：異常



### 警告

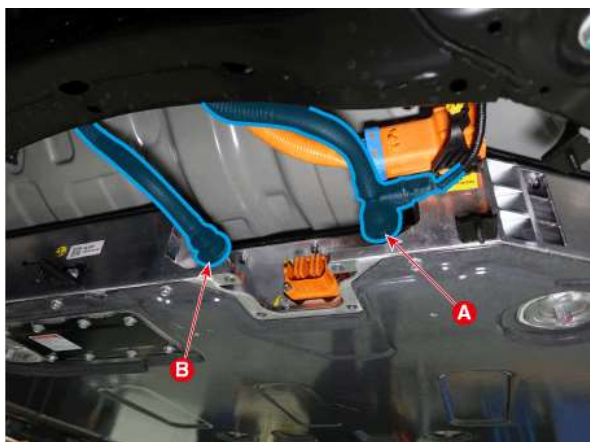
- バッテリー定格電圧が測定された場合、PRAの機械的な融着と判断して高電圧に注意する。

13. ICCU コネクタを分離する。



## 高電圧バッテリー用クーラントの排出

1. 冷却水のインレットホース(A)を分離する。
2. 冷却水のアウトレットホース(B)を分離する。



3. 各接続部より圧縮空気を送り、バッテリー内のクーラントを排出する。



4. バッテリー内のクーラントを排出後、雨水や異物の混入を防ぐためビニールテープ等を使用して処置を行います。



## 高電圧バッテリーの取り外し

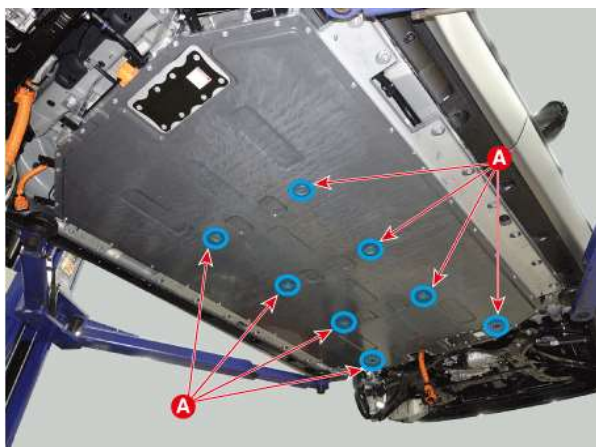
1. BMS 拡張コネクタ(A)を分離する。



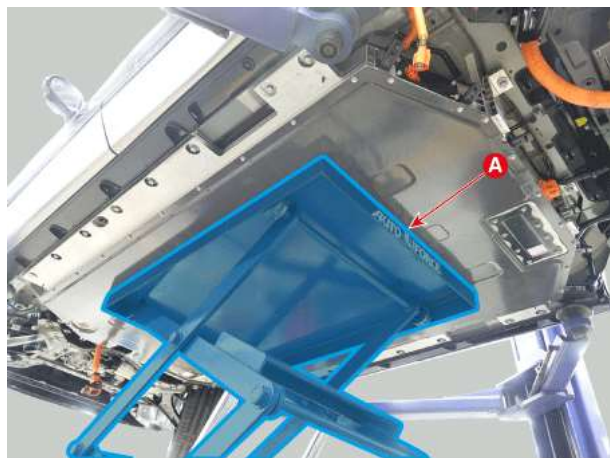
2. ボルトを緩めた後、アースを取り外す。



3. 高電圧バッテリーシステムアセンブリの中央部の固定ボルト(A)を緩める。



4. 高電圧バッテリーパックアセンブリをフロアジャッキで支持する。



5. 高電圧バッテリーシステムアセンブリのサイド固定ボルトを緩める。



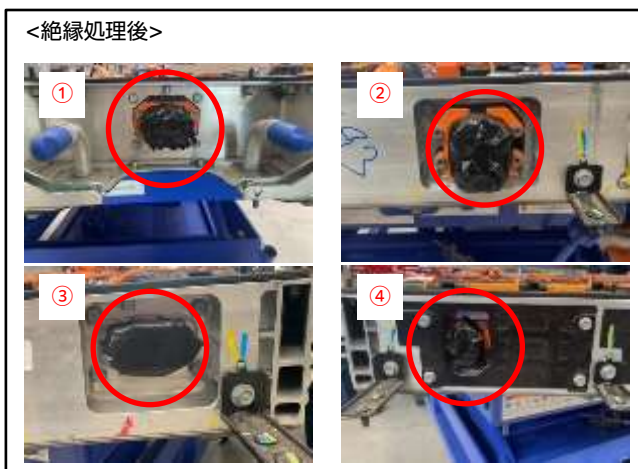
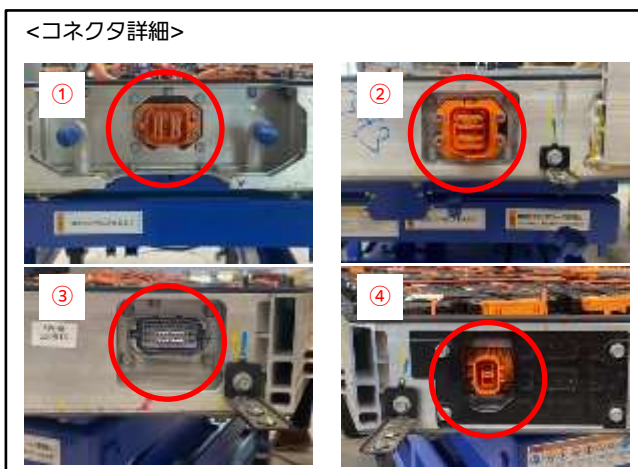
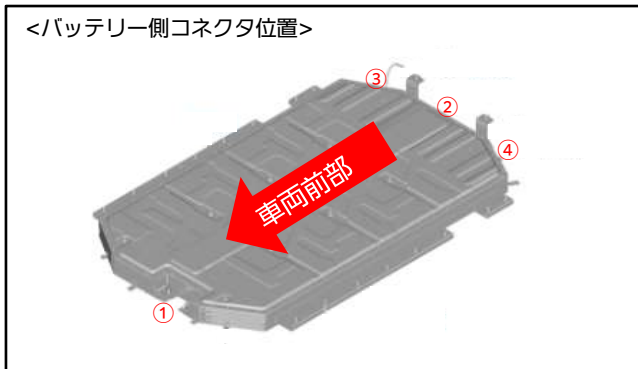
6. 高電圧バッテリーシステムアセンブリを車両から取り外す。

### 留意

- バッテリーパックアセンブリを取り外す前に、高電圧ケーブルとコネクタが確実に外れていることを確認する。

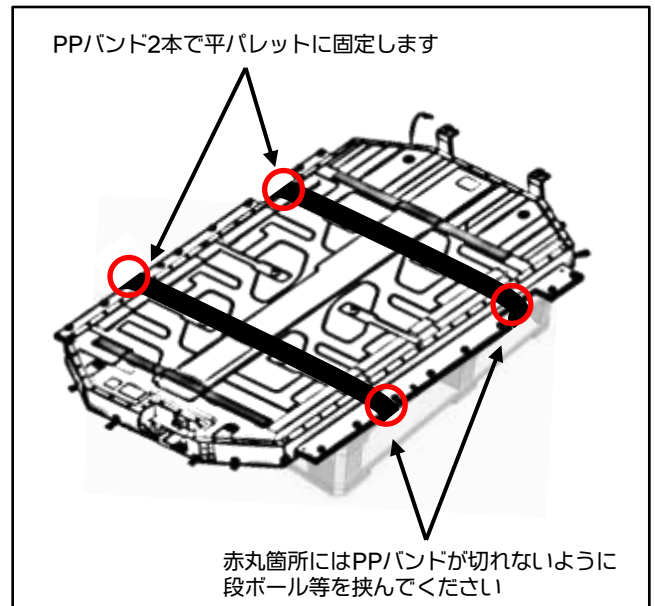
## 高電圧バッテリー各部の処理

1. バッテリー側コネクタ部は絶縁処理として絶縁テープを貼り付けてください。



## 平パレットへの固定方法

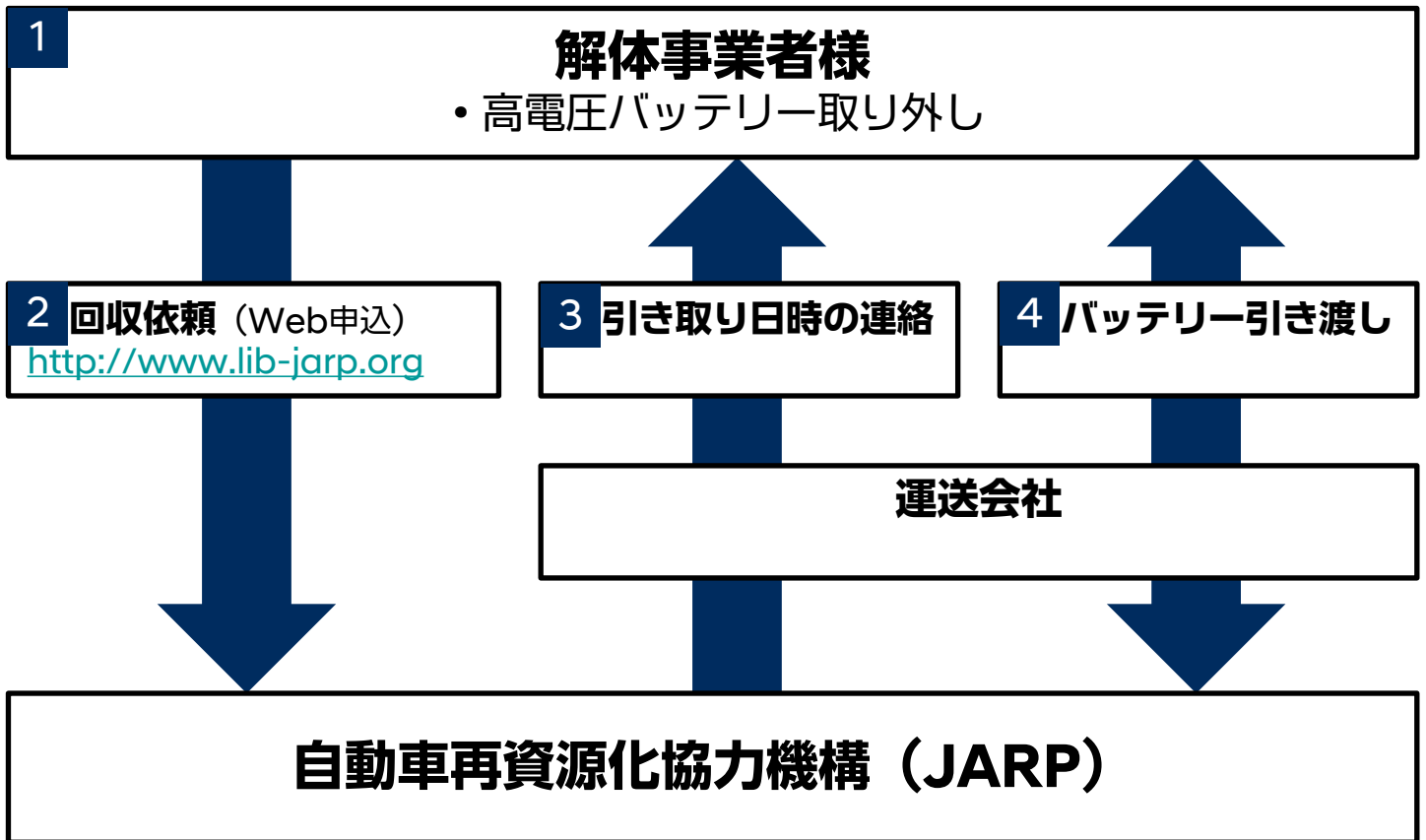
1. 取り外しの際に使用した平パレットにPPバンド2本で高電圧リチウムイオンバッテリーを固定します。



### 注意

- 高電圧バッテリーの中心が平パレットに載るように固定を行い、フォークリフト等で持ち上げた際にバランスが崩れないようにしてください。
- 平パレットは解体事業者様にてご用意の上、車上渡し（解体業者様にてフォークリフト等で荷台へ載せる）をしてください。
- 回収日時確定後、引取依頼システムから『取扱注意書』を印刷して、バッテリーに貼り付けをお願いします。

## 回収フロー



1 高電圧バッテリーの取り外し  
※車種別マニュアルを参照してください。

2 回収依頼（解体事業者様 → 自動車再資源化協力機構）

3 引き取り日時の連絡（運送会社 → 解体事業者様）

4 バッテリー引き渡し（解体事業者様 ↔ 運送会社 → 自動車再資源化協力機構）

